

Sommaire

1 Avertissements	88
1.1 Avertissements généraux de sécurité	88
1.2 Responsabilité du fabricant	89
1.3 But de l'appareil	89
1.4 Élimination	89
1.5 Plaque d'identification	90
1.6 Ce manuel d'utilisation	90
1.7 Comment lire le manuel d'utilisation	90
2 Description	91
2.1 Description générale	91
2.2 Plan de cuisson	92
2.3 Panneau de commandes	92
2.4 Autres parties	94
2.5 Accessoires disponibles	94
3 Utilisation	96
3.1 Avertissements	96
3.2 Première utilisation	97
3.3 Utilisation des accessoires	98
3.4 Utilisation du plan de cuisson	99
3.5 Utilisation du compartiment de rangement	100
3.6 Utilisation des fours	100
3.7 Conseils pour la cuisson	102
3.8 Horloge programmateur	104
4 Nettoyage et entretien	108
4.1 Avertissements	108
4.2 Nettoyage de l'appareil	108
4.3 Démontage de la porte du four auxiliaire	109
4.4 Nettoyage des vitres de la porte	110
4.5 Démontage des vitres internes	110
4.6 Nettoyage de l'intérieur du four	112
4.7 Vapor Clean : nettoyage assisté du four	114
4.8 Entretien extraordinaire	116
5 Installation	117
5.1 Raccordement du gaz	117
5.2 Adaptation aux différents types de gaz	120
5.3 Branchement électrique	125
5.4 Positionnement	126

Nous conseillons de lire attentivement ce manuel qui contient toutes les indications nécessaires pour préserver les caractéristiques esthétiques et fonctionnelles de l'appareil acheté.

Pour toute information complémentaire concernant le produit : www.smeg.com



1 Avertissements

1.1 Avertissements généraux de sécurité

Dommages corporels

- L'appareil et ses parties accessibles deviennent très chaudes durant l'utilisation.
- Ne touchez pas les éléments chauffants durant l'utilisation.
- Éloignez les enfants de moins de huit ans s'ils ne font pas l'objet d'une surveillance constante.
- Les enfants ne doivent pas jouer avec l'appareil.
- Durant l'utilisation, ne posez pas sur l'appareil des objets métalliques comme des couteaux, des fourchettes, des cuillers et des couvercles.
- Mettez l'appareil hors tension après l'utilisation.
- N'essayez jamais d'éteindre une flamme/incendie avec de l'eau : mettez l'appareil hors tension et couvrez la flamme avec un couvercle ou une couverture ignifuge.
- Les opérations de nettoyage et d'entretien ne doivent jamais être effectuées par des enfants sans surveillance.
- Du personnel qualifié doit effectuer l'installation et les interventions d'assistance dans le respect des normes en vigueur.
- Ne modifiez pas cet appareil.

- N'introduisez pas d'objets métalliques pointus (couverts ou ustensiles) dans les fentes.
- N'essayez jamais de réparer l'appareil sans l'intervention d'un technicien qualifié.
- Si le câble d'alimentation électrique est abîmé, contactez immédiatement le service d'assistance technique qui se chargera de le remplacer.

Dommages subis par l'appareil

- N'utilisez pas de détergents abrasifs ou corrosifs sur les parties en verre (ex. produits en poudre, détachants et éponges métalliques).
- Utilisez éventuellement des outils en bois ou en plastique.
- Ne vous asseyez pas sur l'appareil.
- N'utilisez pas de jets de vapeur pour nettoyer l'appareil.
- N'obstruez pas les ouvertures, les fentes d'aération et d'évacuation de la chaleur.
- Ne laissez pas l'appareil sans surveillance durant la cuisson, car des graisses et des huiles peuvent s'en écouler.
- Ne laissez aucun objet sur les surfaces de cuisson.
- N'utilisez jamais l'appareil en guise de chauffage ambiant.



Pour cet appareil

- Avant de remplacer la lampe, assurez-vous que l'appareil est hors tension.
- Ne vous appuyez pas et ne vous asseyez pas sur la porte ouverte.
- Vérifiez qu'aucun objet ne reste coincé dans la porte du four.

1.2 Responsabilité du fabricant

Le fabricant décline toute responsabilité en cas de dommages subis par les personnes et les biens, causés par :

- l'utilisation de l'appareil différente de celle prévue ;
- le non respect des prescriptions du manuel d'utilisation ;
- l'altération même d'une seule pièce de l'appareil ;
- l'utilisation de pièces détachées non originales.

1.3 But de l'appareil

- Cet appareil est destiné à la cuisson d'aliments dans le milieu domestique. Toute autre utilisation est impropre.
- Cet appareil peut être utilisé par des enfants de plus de 8 ans et des personnes ayant des capacités physiques, sensorielles ou mentales réduites, ou manquant d'expérience et de connaissances, sous la supervision et en recevant la formation d'adultes et de personnes responsables de leur sécurité.
- Cet appareil n'est pas conçu pour fonctionner avec des temporisations externes ou des systèmes de commande à distance.

1.4 Élimination



Cet appareil doit être éliminé séparément des autres déchets (directives 2002/95/CE, 2002/96/CE, 2003/108/CE). Cet appareil ne contient pas de substances dont la quantité est jugée dangereuse pour la santé et l'environnement, conformément aux directives européennes en vigueur.

Pour éliminer l'appareil :

- Coupez le câble d'alimentation électrique et enlevez-le avec la fiche.



Tension électrique

Danger d'électrocution

- Mettez l'appareil hors tension.
- Débranchez le câble d'alimentation électrique de l'installation électrique.
- Confiez l'appareil destiné à la mise au rebut aux centres de collecte sélective des déchets électriques et électroniques, ou remettez-le au revendeur au moment de l'achat d'un appareil équivalent, à raison d'un contre un.



Description

On précise que pour l'emballage de nos produits, nous utilisons des matériaux non polluants et recyclables.

- Confiez les matériaux de l'emballage aux centres de collecte sélective.



Emballage en plastique Danger d'asphyxie

- Ne laissez jamais sans surveillance l'emballage ni ses parties.
- Évitez que les enfants jouent avec les sachets en plastique de l'emballage.

1.5 Plaque d'identification

La plaque d'identification contient les données techniques, le numéro de série et le marquage. N'enlevez jamais la plaque d'identification.

1.6 Ce manuel d'utilisation

Ce manuel d'utilisation fait partie intégrante de l'appareil. Conservez-le en parfait état et à portée de main de l'utilisateur durant tout le cycle de vie de l'appareil.

Lisez attentivement ce manuel d'utilisation avant d'utiliser l'appareil.

1.7 Comment lire le manuel d'utilisation

Ce manuel d'utilisation utilise les conventions de lecture suivantes :

Avertissements



Informations générales sur ce manuel d'utilisation, la sécurité et l'élimination finale.

Description



Description de l'appareil et de ses accessoires.

Utilisation



Informations sur l'utilisation de l'appareil et des accessoires, conseils de cuisson.

Nettoyage et entretien



Informations pour un nettoyage et un entretien corrects de l'appareil.

Installation



Informations pour le technicien qualifié : installation, mise en fonction et essai.



Avertissement de sécurité



Information



Suggestion

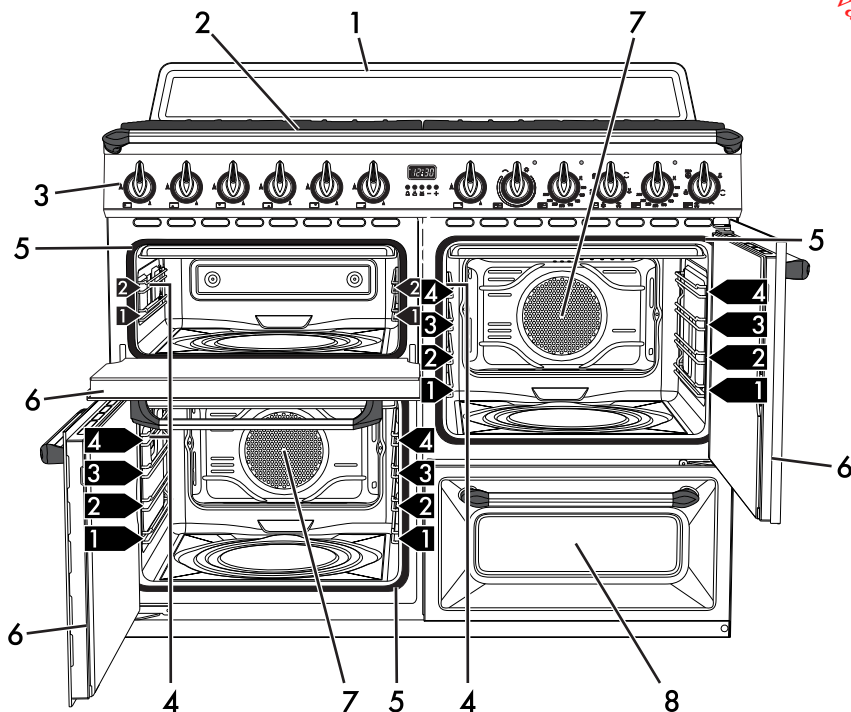
1. Séquence d'instructions pour l'utilisation.

- Instruction d'utilisation individuelle.



2 Description

2.1 Description générale



1 Dossieret

2 Plan de cuisson

3 Panneau de commandes

4 Lampe

5 Joint

6 Porte

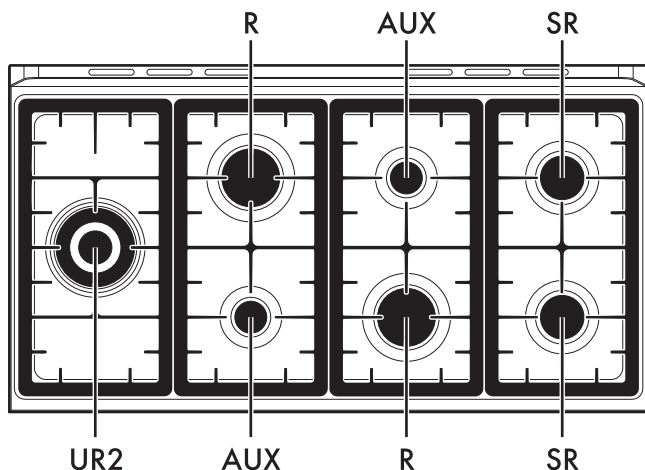
7 Ventilateur

8 Compartiment de rangement

1,2,3... Niveau du châssis de support pour grilles et lèchefrites



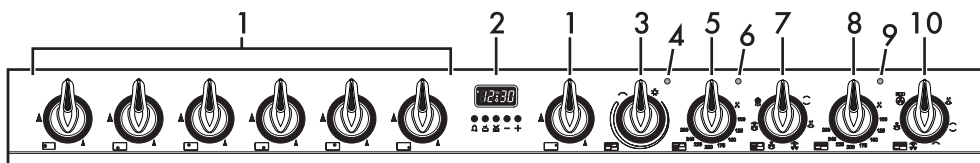
2.2 Plan de cuisson



AUX = Auxiliaire
SR = Semi-rapide


R = Rapide
UR2 = Ultra-rapide

2.3 Panneau de commandes




1 Manettes des brûleurs du plan de cuisson

Utile pour allumer et régler les brûleurs du plan de cuisson.

Enfoncez et tournez les manettes en sens inverse horaire sur la valeur  pour allumer les brûleurs correspondants.

Tournez les manettes sur la zone comprise entre le maximum  et le minimum  pour régler l'intensité de la flamme.

Ramenez les manettes sur la position  pour éteindre les brûleurs.

2 Horloge programmeur

Utile pour afficher l'heure actuelle, sélectionner une cuisson programmée ou programmer le temporisateur de la minuterie.

3 Manette du grill variable du four auxiliaire

Elle allume la lampe à l'intérieur du four ou la résistance du grill à une température qui va indicativement d'un minimum de 50° C à un maximum de 245° C.



Downloaded from www.vandenborre.be

FR

4 Voyant du gril variable du four auxiliaire

Il s'allume lorsque le four auxiliaire est en train de chauffer. Il s'éteint lorsque la température est atteinte. L'intermittence régulière signale que la température à l'intérieur du four est maintenue constante.

5 Manette de la température du four multifonction inférieur

Cette manette permet de sélectionner la température de cuisson.

Tournez la manette en sens horaire sur la valeur souhaitée comprise entre le minimum et le maximum.

6 Voyant de la température du four multifonction inférieur

Il s'allume lorsque le four est en train de chauffer. Il s'éteint lorsque la température est atteinte. L'intermittence régulière signale que la température à l'intérieur du four est maintenue constante.

7 Manette des fonctions du four multifonction inférieur

Les différentes fonctions du four s'adaptent aux différents modes de cuisson. Après avoir sélectionné la fonction souhaitée, programmez la température de cuisson par la manette de la température.

8 Manette de la température du four multifonction supérieur

Cette manette permet de sélectionner la température de cuisson et de Vapor Clean. Tournez la manette en sens horaire sur la valeur souhaitée comprise entre le minimum et le maximum.

9 Voyant de la température du four multifonction supérieur

Il s'allume lorsque le four est en train de chauffer. Il s'éteint lorsque la température est atteinte. L'intermittence régulière signale que la température à l'intérieur du four est maintenue constante.

10 Manette des fonctions du four multifonction supérieur

Les différentes fonctions du four s'adaptent aux différents modes de cuisson. Après avoir sélectionné la fonction souhaitée, programmez la température de cuisson par la manette de la température.



Description

2.4 Autres parties

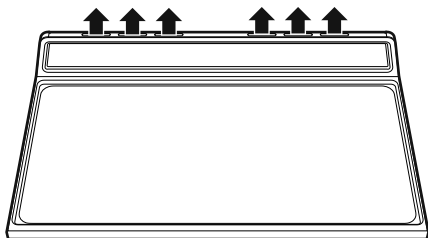
Plaques de positionnement

L'appareil dispose de plaques permettant de positionner les lèchefrites et les grilles à des hauteurs différentes. Les hauteurs d'enfournement sont considérées de bas en haut (voir 2.1 Description générale).

Ventilation de refroidissement

La ventilation refroidit les fours et se met en marche durant la cuisson.

Le fonctionnement de la turbine crée un flux d'air normal qui s'échappe par l'arrière de l'appareil et peut continuer pendant un court moment même après son extinction.



Éclairage interne

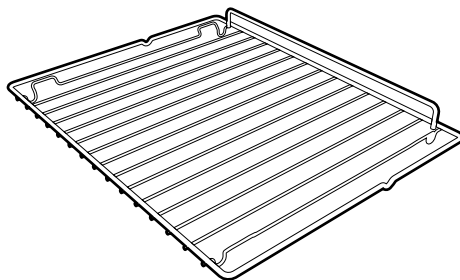
L'éclairage interne dans les fours s'allume lorsqu'on sélectionne une fonction quelconque.

2.5 Accessoires disponibles



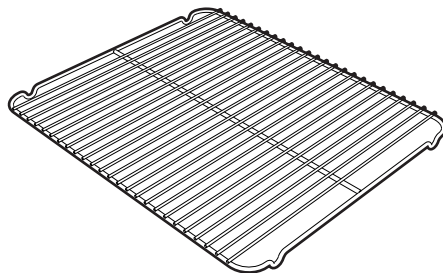
Certains modèles ne sont pas équipés de ces accessoires.

Grille



Utile pour y placer les récipients contenant des aliments en train de cuire.

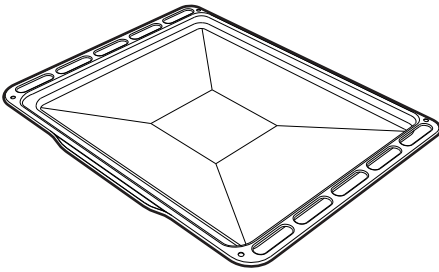
Grille pour lèchefrite



À poser au-dessus d'une lèchefrite pour la cuisson d'aliments qui peuvent goutter.

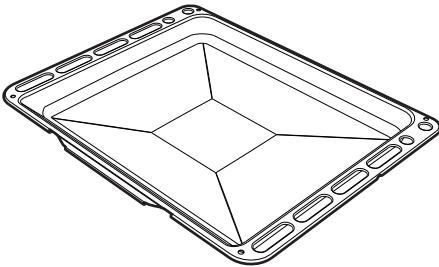


Lèche-frite four



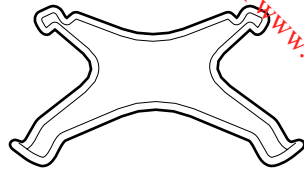
Elle permet de récupérer des graisses ayant coulé des aliments posés sur la grille supérieure.

Lèche-frite profonde



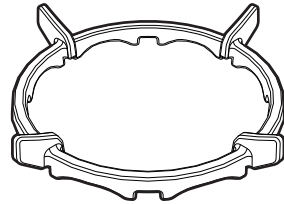
Elle permet de récupérer des graisses ayant coulé des aliments posés sur la grille supérieure. Elle est aussi utile pour la cuisson de tartes, pizzas et gâteaux.

Grille de réduction



Utile si l'on utilise de petits récipients.

Grille de réduction WOK



Utile si l'on utilise des récipients « WOK »



Les accessoires susceptibles d'entrer au contact des aliments sont fabriqués avec des matériaux conformes aux lois en vigueur.



Vous pouvez demander les accessoires fournis ou en option aux centres d'assistance agréés. Utilisez uniquement les accessoires d'origine du fabricant.



3 Utilisation

3.1 Avertissements



Température élevée à l'intérieur des fours durant l'utilisation Risque de brûlures

- Pendant la cuisson, la porte du four doit rester fermée.
- Protégez vos mains avec des gants thermiques durant la manutention des aliments à l'intérieur du four.
- Ne touchez pas les éléments chauffants à l'intérieur de l'appareil.
- Ne versez pas d'eau directement sur les lèchefrites très chaudes.
- Ne laissez pas les enfants de moins de 8 ans s'approcher de l'appareil durant son fonctionnement.
- En cas d'intervention sur les aliments ou à la fin de la cuisson, ouvrez la porte 5 cm pour quelques secondes, laissez sortir la vapeur, puis ouvrez complètement la porte.



Température élevée à l'intérieur du compartiment de rangement Risque de brûlures

- N'ouvrez pas le compartiment de rangement lorsque le four est allumé et encore chaud.
- Les objets laissés dans le compartiment de rangement pourraient être très chauds après l'utilisation du four.



Utilisation impropre Risque de brûlures

- Assurez-vous que les couronnes sont bien en place dans leurs logements avec leurs chapeaux.
- Les graisses et l'huile pourraient s'enflammer en surchauffant. Faites attention.



Température élevée à l'intérieur du compartiment de rangement durant l'utilisation Risque d'incendie ou d'explosion

- N'utilisez pas de produits en spray à proximité du four.
- N'utilisez pas et ne laissez pas du matériel inflammable à proximité du four ou du compartiment de rangement.
- N'utilisez pas de vaisselle ni de récipients en plastique pour la cuisson des aliments.
- N'introduisez pas de boîtes ni de récipients fermés à l'intérieur du four.
- Ne laissez pas le four sans surveillance durant la cuisson, car des graisses et des huiles peuvent s'en écouler.
- Sortez du four toutes les lèchefrites et les grilles non utilisées.



Downloaded from www.vandenborre.be

FR



Utilisation impropre Risque de dommages aux surfaces

- Ne couvrez pas la sole du four avec des feuilles d'aluminium.
- Si vous souhaitez utiliser du papier sulfurisé, placez-le de façon à ce qu'il ne gêne pas la circulation d'air chaud à l'intérieur du four.
- Ne posez pas de casseroles ni de lèchefrites sur la sole du four.
- Ne posez pas de casseroles ni de lèchefrites directement sur la vitre interne du four quand la porte est ouverte.
- Ne versez pas d'eau directement sur les lèchefrites très chaudes.
- Assurez-vous que les couronnes sont bien en place dans leurs logements avec leurs chapeaux.
- Les récipients et les grils à viande doivent être placés à l'intérieur du périmètre du plan de cuisson.
- Tous les récipients doivent avoir un fond plat et lisse.
- En cas de débordement, éliminez le liquide en excès du plan de cuisson.

3.2 Première utilisation

1. Éliminez les éventuelles pellicules de protection à l'extérieur et à l'intérieur de l'appareil, y compris les accessoires.
2. Enlevez les éventuelles étiquettes (à l'exception de la plaque contenant les données techniques) appliquées sur les accessoires et dans les chambres de cuisson.
3. Enlevez et lavez tous les accessoires de l'appareil (voir 4 Nettoyage et entretien). Chauffez les fours à vide à la température maximale, pour éliminer les éventuels résidus de fabrication.

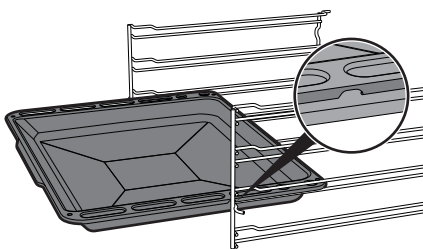
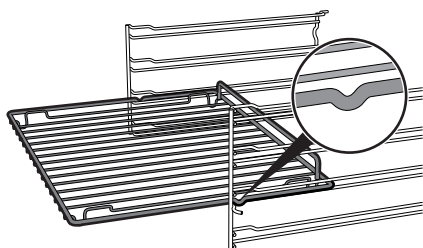


3.3 Utilisation des accessoires

Grilles et lèchefrites

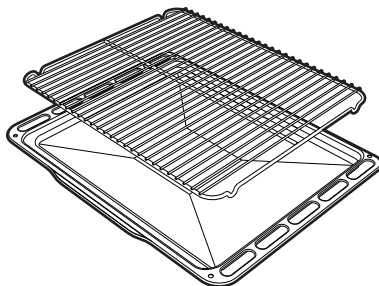
Les grilles et les lèchefrites doivent être insérées dans les glissières latérales jusqu'au point d'arrêt.

- Les dispositifs de blocage mécanique de sécurité empêchent l'extraction accidentelle de la grille et doivent être tournés vers le bas et vers l'arrière du four.



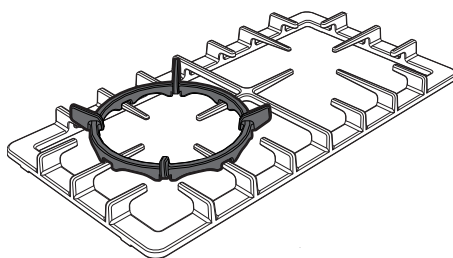
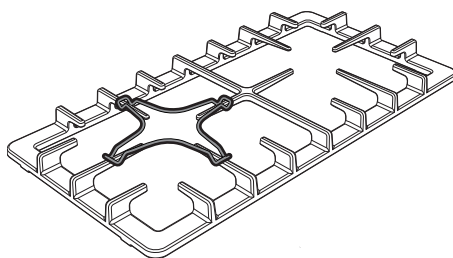
Grille pour lèchefrite

Introduisez la grille pour lèchefrite à l'intérieur de la lèchefrite. On peut ainsi recueillir les graisses séparément des aliments en train de cuire.



Grilles de réduction

Les grilles de réduction doivent être posées sur les grilles du plan de cuisson. Assurez-vous qu'elles sont positionnées de façon correcte.




Introduisez complètement les grilles et les lèchefrites dans le four jusqu'à l'arrêt.




Nettoyez les lèchefrites avant la première utilisation pour éliminer les éventuels résidus de fabrication.



3.4 Utilisation du plan de cuisson

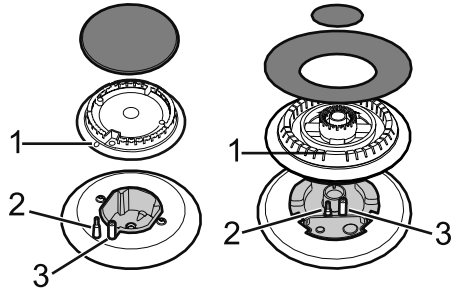
Toutes les commandes et les contrôles de l'appareil sont réunis sur le bandeau frontal. Au niveau de chaque manette est indiqué le brûleur correspondant. L'appareil est équipé d'un allumeur électronique. Il suffit d'enfoncer et de tourner la manette dans le sens inverse horaire sur le symbole de la flamme maximum, jusqu'à ce que le brûleur s'allume. S'il ne s'allume pas au cours des 15 premières secondes, tournez la manette sur  et attendez 60 secondes avant d'effectuer un nouvel essai. Après l'allumage, maintenez la manette enfoncée pendant quelques secondes pour permettre au thermocouple de se réchauffer. Le brûleur peut s'éteindre lorsque l'on relâche la manette : cela signifie que le thermocouple n'est pas suffisamment chaud. Attendez quelques instants et répétez l'opération. Maintenez la manette enfoncée plus longuement.



Si les brûleurs s'éteignent accidentellement, un dispositif de sécurité bloque l'émission de gaz, même si le robinet est ouvert. Ramenez la manette sur  et attendez 60 secondes avant d'essayer d'allumer le brûleur.

Position correcte des couronnes et des chapeaux

Avant d'allumer les brûleurs du plan de cuisson assurez-vous que les couronnes sont bien en place dans leurs logements avec leurs chapeaux. Veillez à ce que les orifices des couronnes soient bien en face des bougies et des thermocouples.



Conseils pratiques pour l'utilisation du plan de cuisson

Pour assurer un rendement optimal des brûleurs et une consommation de gaz minimale, il faut utiliser des casseroles munies d'un couvercle et proportionnées au brûleur, de façon à éviter que la flamme ne vienne au contact des parois. Au moment de l'ébullition, réduisez la flamme pour empêcher que le liquide ne déborde.



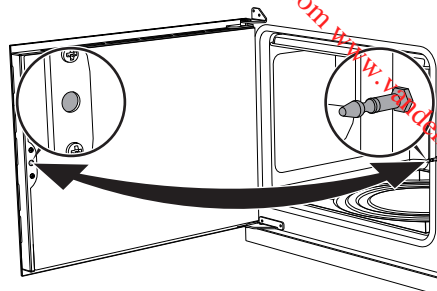
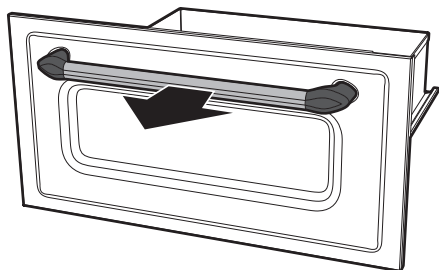
Diamètres des récipients :

- Auxiliaire : 12 - 14 cm.
- Semi-rapide : 16 - 24 cm.
- Rapide : 18 - 26 cm.
- Ultra-rapide : 18 - 28 cm.



3.5 Utilisation du compartiment de rangement

Le compartiment de rangement se trouve dans la partie inférieure de la cuisinière. On y accède en tirant la poignée vers vous. Il peut être utilisé pour ranger les casseroles ou les objets métalliques qui sont nécessaires pour l'utilisation du four.



3.6 Utilisation des fours

Allumage des fours multifonctions



Pour allumer les fours multifonctions :

1. Sélectionnez la fonction de cuisson au moyen de la manette des fonctions.
2. Sélectionnez la température au moyen de la manette de la température.

Ouverture et fermeture des portes des fours multifonctions

Les fours multifonctions sont dotés d'une porte avec ouverture à « drapeau ». Pour ouvrir les portes, tirez la poignée vers vous. Pour renfermer les portes, poussez-les jusqu'au « clic » mécanique.



Les portes des fours multifonctions ne se bloquent pas latéralement en phase d'ouverture et il est possible qu'elles tendent à se fermer. Durant l'utilisation, faites très attention au contact de la vitre interne pour éviter des brûlures accidentelles.



Avec le temps, il peut arriver que les portes à drapeau s'ouvrent ou se ferment difficilement. Graissez les charnières.

Allumage du four auxiliaire



Pour allumer le four auxiliaire :

- Sélectionnez la température au moyen de la manette du gril variable. La température va indicativement d'un minimum de 50° C à un maximum de 300° C.



L'ouverture maximale des portes des fours multifonctions est de 110°





Liste des fonctions



ECO

Selon la fonction à laquelle il est associé, il assure des économies d'énergie maximales durant la cuisson.



Statique

Grâce à la chaleur en provenance simultanément du haut et du bas, ce système permet de cuisiner des types d'aliments particuliers. La cuisson traditionnelle, appelée également statique, est indiquée pour cuisiner un plat à la fois. Idéal pour tous les rôtis, le pain, les tartes et en particulier pour les viandes grasses comme l'oie ou le canard.



Sole

La chaleur en provenance du bas uniquement permet de terminer la cuisson des aliments exigeant une température de base supérieure, sans conséquences pour le rôtissage. Idéal pour la cuisson de tartes sucrées et salées, de gâteaux et de pizzas.



Gril ventilé

L'air produit par le ventilateur adoucit la vague de chaleur nette générée par le gril, permettant également de griller de façon optimale des aliments très épais. Idéal pour les gros morceaux de viande (ex. jarret de porc).



Statique ventilé

Le fonctionnement du ventilateur, associé à la cuisson traditionnelle, assure des cuissons homogènes même en cas de recettes complexes. Idéal pour biscuits et tartes, également cuits simultanément sur plusieurs niveaux. (Pour les cuissons sur plusieurs niveaux, on conseille d'utiliser le 2ème et le 4ème niveau)



Sole ventilée

La combinaison du ventilateur et de la seule résistance inférieure permet de terminer plus rapidement la cuisson. On préconise ce système pour stériliser ou pour terminer la cuisson d'aliments déjà bien cuits en surface, mais pas à l'intérieur, exigeant pour cela une chaleur supérieure modérée. Idéal pour tout type d'aliment.

Sur les modèles à pyrolyse, les fonctions spéciales de décongélation et de levage sont réunies en une seule fonction.



Décongélation rapide

La décongélation rapide est favorisée par l'activation d'une turbine qui assure une répartition uniforme de l'air à température ambiante à l'intérieur de la cavité de cuisson. Idéale pour tout type d'aliment.



Gril

La chaleur émanant de la résistance du gril permet d'obtenir d'excellents résultats de rôtissage surtout avec les viandes de petite/moyenne épaisseur et, combiné au tournebroche (si prévu), il permet un dorage uniforme en fin de cuisson. Idéal pour les saucisses, les côtelettes, le bacon. Cette fonction permet de griller uniformément de grandes quantités d'aliments, en particulier la viande.



Circulaire ventilée

La combinaison du ventilateur et de la résistance circulaire (intégrée à l'arrière du four) permet la cuisson d'aliments différents sur plusieurs niveaux, à condition qu'ils exigent les mêmes températures et le même type de cuisson. La circulation d'air chaud assure une répartition instantanée et uniforme de la chaleur. Par exemple, il sera possible de cuisiner simultanément (sur plusieurs niveaux) du poisson, des légumes et des biscuits sans jamais mélanger les odeurs ni les saveurs.

3.7 Conseils pour la cuisson


Conseils généraux

- Utilisez une fonction ventilée pour obtenir une cuisson uniforme sur toutes les plaques.
- En augmentant la température il n'est pas possible de réduire les temps de cuisson (les aliments risquent d'être trop cuits à l'extérieur et pas assez cuits à l'intérieur).

Conseils pour la cuisson des viandes

- Les temps de cuisson dépendent de l'épaisseur, de la qualité des aliments et des goûts du consommateur.
- Utilisez un thermomètre pour viandes durant la cuisson des rôtis ou appuyez simplement avec une cuiller sur la viande. Il est prêt lorsqu'il est ferme ; dans le cas contraire, poursuivez la cuisson pendant quelques minutes.

Conseils de cuisson au Gril et au Gril ventilé

- Vous pouvez griller vos viandes en les enfournant dans le four froid ou préchauffé si vous souhaitez modifier l'effet de cuisson.
- Avec la fonction Gril ventilé, on conseille de préchauffer le four avant de mettre les viandes à griller.
- On recommande de disposer les aliments au centre de la grille.
- Avec la fonction Gril on conseille de tourner la manette de la température sur la valeur la plus haute au niveau du symbole  pour optimiser la cuisson.



- Les aliments doivent être assaisonnés avant la cuisson. Ajoutez l'huile et le beurre liquéfié avant la cuisson.
- Utiliser la lèchefrite four au premier niveau en bas pour récupérer les liquides produits par le rôtissage.
- La durée des cuissons au gril ne doit pas dépasser 60 minutes (four multifonctions) ou 30 minutes (four auxiliaire).

Conseils pour la cuisson des gâteaux et biscuits

- Utilisez de préférence des moules foncés en métal : ils permettent une meilleure absorption de la chaleur.
- La température et la durée de cuisson dépendent de la qualité et de la consistance de la pâte.
- Vérifiez si le gâteau est cuit à l'intérieur : à la fin de la cuisson, piquez un cure-dent au sommet du gâteau. Si la pâte ne colle pas au cure-dent, le gâteau est cuit.
- Si le gâteau retombe après son défournement, réduisez la température sélectionnée de 10°C lors de la cuisson successive, en sélectionnant éventuellement un temps de cuisson supérieur.
- Durant la cuisson de gâteaux ou de légumes, une condensation excessive peut se déposer sur la vitre. Pour éviter ce phénomène, ouvrez la porte deux fois environ durant la cuisson en faisant très attention.

Conseils pour la décongélation et le levage

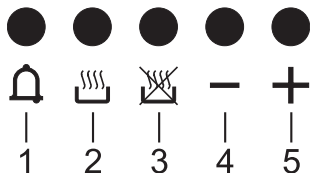
- Positionnez les aliments congelés dans un récipient sans couvercle et hors de l'emballage au premier niveau du four.
- Évitez de superposer les aliments.
- Pour décongeler la viande, utilisez une grille positionnée au deuxième niveau et une lèchefrite au premier niveau. De cette manière, les aliments ne sont pas au contact du liquide de décongélation.
- Couvrez les parties les plus délicates d'une feuille d'aluminium.
- Pour une pâte bien levée, positionnez un récipient contenant de l'eau sur la sole du four.

Pour économiser l'énergie

- Arrêtez la cuisson quelques minutes avant que le temps normalement nécessaire ne se soit écoulé. La cuisson se poursuivra pendant les minutes restantes grâce à la chaleur qui s'est accumulée à l'intérieur du four.
- Réduisez au minimum les ouvertures de la porte pour éviter toute dispersion de chaleur.
- Nettoyez constamment l'intérieur de l'appareil.



3.8 Horloge programmeur



- 1 Touche temporisateur minuterie
- 2 Touche durée de cuisson
- 3 Touche fin de cuisson
- 4 Touche diminution de la valeur
- 5 Touche augmentation de la valeur

Réglage de l'heure

i Il est impossible d'allumer le four si l'heure n'est pas sélectionnée.

À la première utilisation, ou après une coupure de courant, les chiffres clignotent sur l'afficheur de l'appareil.

1. Appuyez simultanément sur les touches et . Le symbole rond entre les heures et les minutes clignote.
2. Avec les touches ou il est possible de régler l'heure. Maintenez la touche enfoncée pour avancer rapidement.
3. Appuyez sur la touche ou attendez 5 secondes. Le symbole rond entre les heures et les minutes cesse de clignoter.
4. Le symbole sur l'afficheur indique que l'appareil est prêt pour commencer une cuisson.

i L'horloge programmeur contrôle uniquement le four multifonction et il n'a aucun contrôle sur les autres fours.










i Assurez-vous que l'horloge programmeur indique le symbole de durée de cuisson ; dans le cas contraire, il sera impossible d'allumer le four.
Enfoncez simultanément les touches et pour remettre à zéro l'horloge programmeur.





Cuisson temporisée



On entend par cuisson temporisée la fonction qui permet de commencer une cuisson et de la terminer après le temps sélectionné par l'utilisateur.


1. Après avoir sélectionné une fonction et une température de cuisson, appuyez sur la touche . L'afficheur montrera les chiffres  et le symbole  s'affiche entre les heures et les minutes.
2. Appuyez sur les touches  ou  pour sélectionner les minutes souhaitées.
3. Attendez 5 secondes environ sans appuyer sur aucune touche pour activer la fonction. L'afficheur montre l'heure actuelle avec les symboles  et .
4. Au terme de la cuisson les éléments chauffants se désactivent. Sur l'afficheur, le symbole  s'éteint, le symbole  clignote et une sonnerie se déclenche.
5. Pour interrompre la sonnerie, appuyez sur n'importe quelle touche de l'horloge programmateur.

6. Enfoncez simultanément les touches  et  pour remettre à zéro l'horloge programmateur.





Il n'est pas possible de programmer des durées de cuisson supérieures à 10 heures.



Après la programmation, pour afficher le temps résiduel enfoncez la touche .




Pour annuler la programmation configurée appuyez simultanément sur les touches  et  et éteignez manuellement le four.

Cuisson programmée



On entend par cuisson programmée la fonction qui permet de commencer une cuisson à une heure fixée et de la terminer après un temps sélectionné par l'utilisateur.

1. Programmez la durée de cuisson d'après le paragraphe précédent « Cuisson temporisée ».
2. Appuyez sur la touche . L'afficheur affichera la somme de l'heure actuelle avec la durée de cuisson sélectionnée précédemment.



Utilisation

Downloaded from <http://www.applienborre.be>

3. Appuyez sur les touches ou pour sélectionner les minutes souhaitées.
4. Attendez 5 secondes environ sans appuyer sur aucune touche pour activer la fonction. L'afficheur montre l'heure actuelle avec les symboles et .
5. Au terme de la cuisson les éléments chauffants se désactivent. Sur l'afficheur, le symbole s'éteint, le symbole clignote et une sonnerie se déclenche.
6. Pour interrompre la sonnerie, appuyez sur n'importe quelle touche de l'horloge programmeur.
7. Enfoncez simultanément les touches et pour remettre à zéro l'horloge programmeur.

2. Appuyez sur les touches ou pour sélectionner les minutes souhaitées.
3. Attendez 5 secondes environ sans appuyer sur aucune touche pour terminer le réglage de la minuterie. L'afficheur montre l'heure actuelle avec les symboles et .



Il n'est pas possible de programmer des durées de cuisson supérieures à 24 heures.



Après la programmation du temporisateur de la minuterie, l'afficheur montre de nouveau l'heure courante. Pour afficher le temps résiduel appuyez sur la touche .



Après la programmation, pour afficher le temps résiduel enfoncez la touche . Pour afficher l'heure de fin de cuisson, appuyez sur la touche .

Temporisateur de la minuterie



Le temporisateur de la minuterie n'interrompt pas la cuisson mais signale à l'utilisateur que les minutes sélectionnées se sont écoulées.

On peut activer la minuterie à tout moment.

1. Appuyez sur la touche . L'afficheur montre les chiffres et le voyant s'affiche entre les heures et les minutes.

Réglage du volume de la sonnerie

Le volume de la sonnerie peut être varié de 3 tonalités. Tandis que la sonnerie est en fonction, appuyez sur la touche pour changer la sélection.

Effacement des valeurs programmées

Enfoncez simultanément les touches et pour annuler les programmations configurées. Éteignez manuellement le four si une cuisson est en cours.



Tableau indicatif des cuissons

Mets	Poids (kg)	Fonction	Position de la glissière à partir du bas	Température (°C)	Temps (minutes)	
Lasagne	3 - 4	Statique	1	220 - 230	45 - 50	
Pâtes au four	3 - 4	Statique	1	220 - 230	45 - 50	
Rôti de veau	2	Statique ventilé	2	180 - 190	90 - 100	
Échine de porc	2	Statique ventilé	2	180 - 190	70 - 80	
Saucisses	1,5	Gril ventilé	4	260	15	
Rôti de bœuf	1	Statique ventilé	2	200	40 - 45	
Lapin rôti	1,5	Chaleur tournante	2	180 - 190	70 - 80	
Rôti de dinde	3	Statique ventilé	2	180 - 190	110 - 120	
Cou de porc au four	2 - 3	Statique ventilé	2	180 - 190	170 - 180	
Poulet rôti	1,2	Statique ventilé	2	180 - 190	65 - 70	
					Côté 1	Côté 2
Côtelettes de porc	1,5	Gril ventilé	4	260	15	5
Ribs	1,5	Gril ventilé	4	260	10	10
Lard de porc tranché	0,7	Gril	5	250 - 260	7	8
Filet mignon de porc	1,5	Gril ventilé	4	250 - 260	10	5
Filet de bœuf	1	Gril	5	250 - 260	10	7
Truite saumonée	1,2	Statique ventilé	2	150 - 160	35 - 40	
Lotte	1,5	Statique ventilé	2	160	60 - 65	
Turbot	1,5	Statique ventilé	2	160	45 - 50	
Pizza	1	Statique ventilé	2	260	8 - 9	
Pain	1	Chaleur tournante	2	190 - 200	25 - 30	
Fougasse	1	Statique ventilé	2	180 - 190	20 - 25	
Savarin	1	Chaleur tournante	2	160	55 - 60	
Tarte à la confiture	1	Chaleur tournante	2	160	35 - 40	
Tarte à la ricotta	1	Chaleur tournante	2	160 - 170	55 - 60	
Tortellinis farcis	1	Chaleur tournante	2	160	20 - 25	
Gâteau paradis	1,2	Chaleur tournante	2	160	55 - 60	
Beignets	1,2	Chaleur tournante	2	180	80 - 90	
Génoise	1	Chaleur tournante	2	150 - 160	55 - 60	
Gâteau de riz	1	Chaleur tournante	2	160	55 - 60	
Brioches	0,6	Chaleur tournante	2	160	30 - 35	

Les temps indiqués dans le tableau ne comprennent pas les temps de préchauffage et sont indicatifs.



4 Nettoyage et entretien

4.1 Avertissements



Utilisation impropre Risque de dommages aux surfaces

- N'utilisez pas de jets de vapeur pour nettoyer l'appareil.
- N'utilisez pas de produits de nettoyage à base de chlore, d'ammoniaque ou d'eau de Javel sur les parties en acier ou traitées en surface avec des finitions métalliques (ex. anodisations, nickelages, chromages).
- N'utilisez pas de détergents abrasifs ou corrosifs sur les parties en verre (ex. produits en poudre, détachants et éponges métalliques).
- N'utilisez pas de matériaux rêches, abrasifs, ou de racloirs métalliques tranchants.
- Ne lavez pas au lave-vaisselle les parties amovibles comme les grilles du plan de cuisson, les couronnes et les chapeaux.

4.2 Nettoyage de l'appareil

Pour une bonne conservation des surfaces, nettoyez-les régulièrement après chaque utilisation, après les avoir laissées refroidir.

Nettoyage ordinaire quotidien

N'utilisez que des produits spécifiques ne contenant pas de substances abrasives ni acides à base de chlore.

Versez le produit sur un chiffon humide et passez-le sur la surface, rincez soigneusement et essuyez avec un chiffon doux ou en microfibre.

Taches d'aliments ou résidus

Évitez absolument d'utiliser des éponges en acier et des racloirs tranchants susceptibles d'endommager les surfaces.

Utilisez les produits normalement préconisés, non abrasifs, en vous servant éventuellement d'ustensiles en bois ou en plastique. Rincez soigneusement et essuyez avec un chiffon doux ou en microfibre.

Évitez de laisser sécher à l'intérieur de l'appareil des résidus d'aliments à base de sucre (tels que la confiture) car ils peuvent abîmer l'émail à l'intérieur de l'appareil.

Grilles du plan de cuisson

Extrayez les grilles et nettoyez-les avec de l'eau tiède et un détergent non abrasif. Veillez à éliminer toute incrustation. Séchez-les et repositionnez-les sur le plan de cuisson.



Le contact continu des grilles avec la flamme peut provoquer dans le temps une altération de l'émail à proximité des zones exposées à la chaleur. Ce phénomène est tout à fait naturel et ne compromet en aucun cas la fonctionnalité de ce composant.

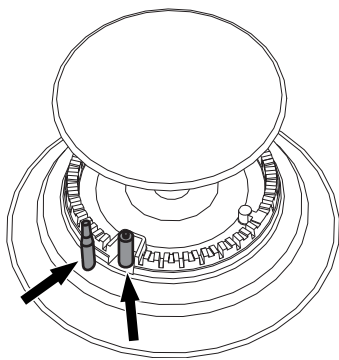


Couronnes et chapeaux

Les couronnes et les chapeaux sont amovibles pour faciliter le nettoyage. Lavez-les avec de l'eau chaude et du détergent non abrasif. Éliminez toute incrustation et attendez qu'ils soient parfaitement secs. Remontez les couronnes en s'assurant qu'elles sont bien en place dans leurs logements avec leurs chapeaux.

Bougies et thermocouples

Pour un bon fonctionnement, les bougies d'allumage et les thermocouples doivent toujours être bien propres. Contrôlez-les fréquemment et, si nécessaire, nettoyez-les avec un chiffon humide. Éliminez les résidus secs avec un cure-dent en bois ou une aiguille.

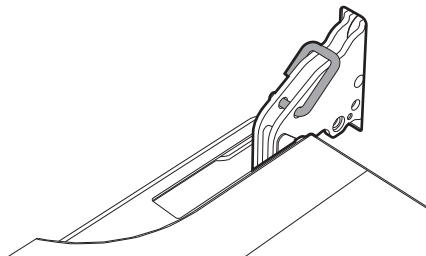


4.3 Démontage de la porte du four auxiliaire

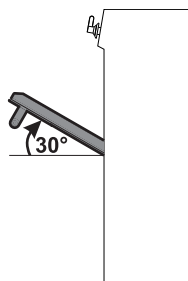
Pour faciliter le nettoyage, on conseille d'enlever la porte et de la placer sur un chiffon.

Pour enlever la porte, procédez comme suit :

1. Ouvrez complètement la porte et introduisez les deux pivots dans les trous des charnières indiqués dans la figure.



2. Saisissez la porte des deux côtés avec les deux mains, soulevez-la vers le haut en formant un angle d'environ 30° et extrayez-la.

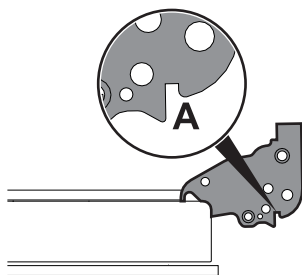


3. Pour remonter la porte, introduisez les charnières dans les fentes prévues à cet effet sur le four en vous assurant que les rainures **A** sont complètement posées contre les fentes. Abaissez la porte puis,

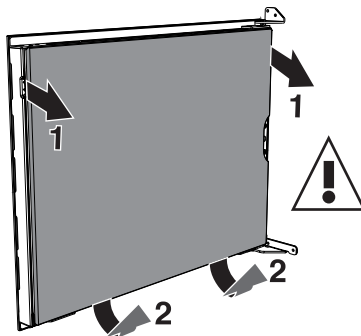


Nettoyage et entretien

après l'avoir positionnée, sortez les pivots des trous des charnières.



2. Ensuite, tirez la vitre par la partie inférieure vers le haut (2). De cette manière, on dégage de leurs logements les 4 pivots fixés à la vitre sur la porte du four.



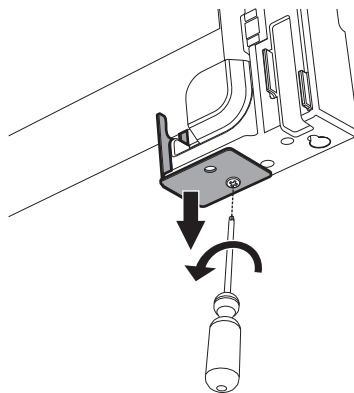
4.4 Nettoyage des vitres de la porte

On conseille de nettoyer constamment les vitres de la porte. Utilisez du papier absorbant de cuisine. En cas de saleté résistante, lavez avec une éponge humide et un détergent normal.



On conseille d'utiliser les produits de nettoyage distribués par le constructeur.

3. Saisissez la vitre intermédiaire et dévissez la vis pour enlever la plaquette inférieure qui bloque la vitre.



4.5 Démontage des vitres internes

Pour faciliter le nettoyage, les vitres internes qui composent la porte peuvent être démontées.

Portes des fours multifonctions

1. Démontez la vitre interne en la tirant délicatement dans la partie supérieure, en suivant le mouvement indiqué par les flèches (1).

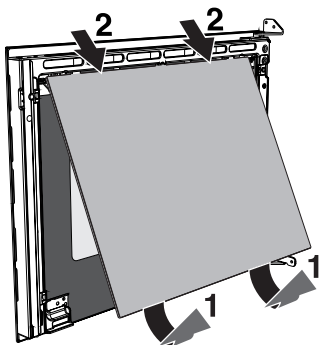


Utilisation impropre
Risque de coupure et de rupture de la vitre

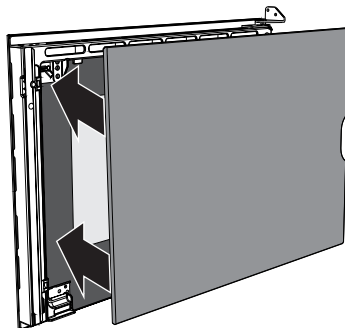
- Faites très attention à la vitre intermédiaire qui pourrait accidentellement sortir de son logement pendant cette phase.



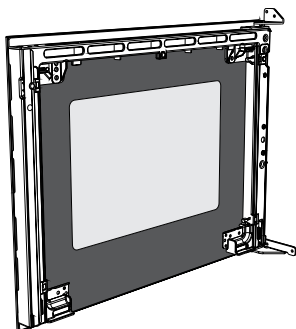
4. Enlevez la vitre intermédiaire. D'abord soulevez-la vers le haut (1) puis extrayez-la vers le bas (2).



7. Remettez en place la vitre interne. Veillez à centrer et à encastrer les 4 pivots dans leurs logements sur la porte, par une légère pression.



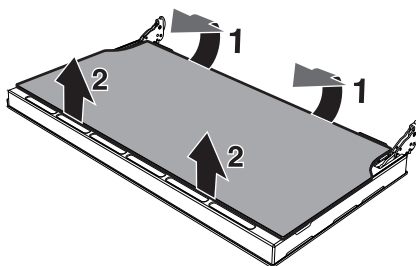
5. Nettoyez la vitre externe et les vitres démontées précédemment. Utilisez du papier absorbant de cuisine. En cas de crasse persistante, lavez avec une éponge humide et du détergent neutre.



Porte du four auxiliaire

6. Remettez les vitres en place en suivant les opérations de démontage en sens inverse.

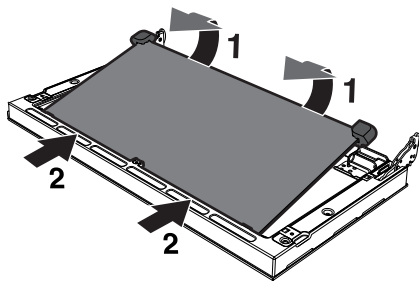
1. Démontez la vitre interne en la tirant délicatement par l'arrière vers le haut, en suivant le mouvement indiqué par les flèches (1).
2. Ensuite, tirez la vitre par l'avant (2) vers le haut. De cette manière, on dégage de leurs logements les 4 pivots fixés à la vitre sur la porte du four.



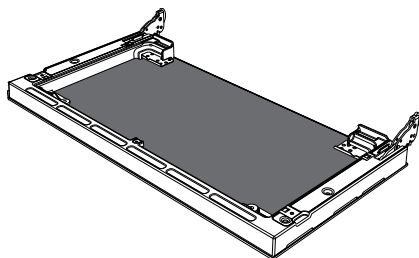


Nettoyage et entretien

3. Démontez la vitre intermédiaire en la soulevant vers le haut.

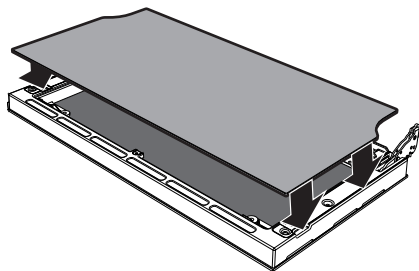


4. Nettoyez la vitre externe et les vitres démontées précédemment. Utilisez du papier absorbant de cuisine. En cas de crasse persistante, lavez avec une éponge humide et du détergent neutre.



5. Remettez les vitres en place en suivant les opérations de démontage en sens inverse.

6. Remettez en place la vitre interne. Veillez à centrer et à encastrer les 4 pivots dans leurs logements sur la porte, par une légère pression.



4.6 Nettoyage de l'intérieur du four

Pour une bonne conservation du four, il faut le nettoyer régulièrement après l'avoir laissé refroidir.

Extrairez toutes les parties amovibles.



Nettoyez les grilles du four avec de l'eau chaude et des détergents non abrasifs, rincez et essuyez soigneusement les parties humides.



Il est conseillé de faire fonctionner le four à la température maximale pendant environ 15/20 minutes après l'utilisation de produits spécifiques, afin d'éliminer les éventuels résidus.



Pour faciliter les opérations de nettoyage, on conseille d'enlever la porte.

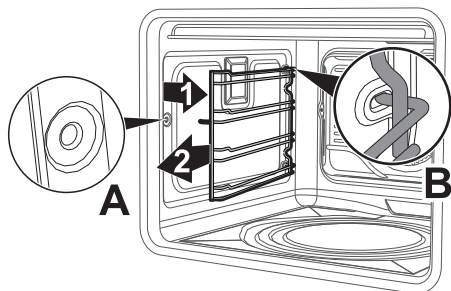


Démontage des châssis de support pour grilles et lèche-frites

Le démontage des glissières facilite ultérieurement le nettoyage des parties latérales. Cette opération doit être effectuée chaque fois que vous utilisez le cycle de nettoyage automatique (sur certains modèles uniquement).

Pour démonter les supports des glissières : tirez le support vers l'intérieur du four pour le dégager de l'encastrement **A**, puis extrayez-le des logements situés à l'arrière **B**.

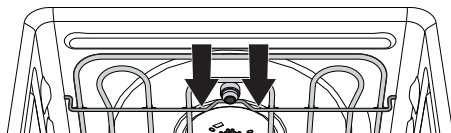
Au terme du nettoyage, répétez les opérations qu'on vient de décrire pour repositionner les supports des glissières.



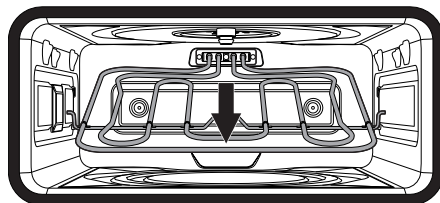
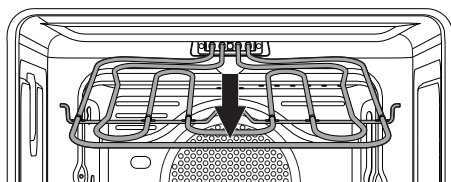
Nettoyage de la partie supérieure

La cavité de cuisson est équipée d'une résistance basculante facilitant le nettoyage de la partie supérieure.

1. Poussez délicatement la traverse de la résistance supérieure vers l'arrière de la cavité de cuisson pour la décrocher de l'élément central.



2. Abaissez délicatement la résistance jusqu'à son arrêt.



**Utilisation impropre
Risque de dommages à
l'appareil**

- Ne fléchez pas excessivement la résistance au cours de la phase de nettoyage.

3. Au terme des opérations de nettoyage, remettez la résistance en position.



4.7 Vapor Clean : nettoyage assisté du four



Vapor Clean est un procédé de nettoyage assisté qui facilite l'élimination de la crasse. Ce procédé permet de nettoyer l'intérieur du four avec une facilité extrême. Les résidus de crasse sont ramollis par la chaleur et par la vapeur d'eau, ce qui facilite leur élimination.



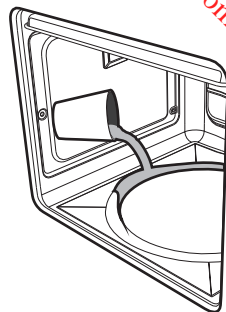
Utilisation impropre Risque de dommages aux surfaces

- Emportez des abondants résidus d'aliments ou des débordements des cuissons précédentes de l'intérieur du four.
- Effectuez les opérations relatives au nettoyage assisté exclusivement lorsque le four est froid.

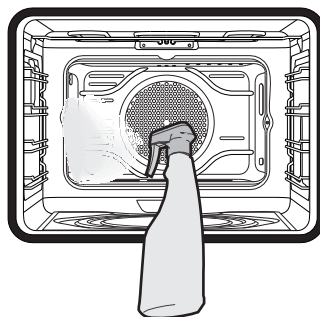
Opérations préliminaires

Avant de démarrer Vapor Clean :

- Enlevez tous les accessoires présents à l'intérieur du four. La protection supérieure peut rester à l'intérieur du four.
- Versez environ 40cc d'eau sur la sole du four. Veillez à ne pas sortir de la cavité.



- Nébulisez une solution d'eau et de détergent pour vaisselle à l'intérieur du four au moyen d'un nébuliseur. Dirigez le jet vers les parois latérales, vers le haut, le bas et le déflecteur.




- Fermez la porte.



On conseille d'effectuer un maximum de 20 nébulisations.



Réglage de Vapor Clean

1. Tournez la manette des fonctions et la manette de la température sur le symbole .
2. Programmez une durée de cuisson de 18 minutes suivant la procédure de durée de cuisson illustrée en détail au paragraphe « Cuisson programmée » ;
3. Environ 6 secondes après la dernière intervention sur les touches du programmateur, le cycle de nettoyage Vapor Clean démarre.
4. À la fin du cycle de nettoyage Vapor Clean, la minuterie désactive les éléments chauffants du four, la sonnerie se déclenche et les chiffres clignotent sur le cadran.

Fin du cycle de nettoyage Vapor Clean

5. Ouvrez la porte et agissez sur la saleté légère avec un chiffon en microfibre.
6. Éliminez les incrustations plus résistantes avec une éponge anti-rayures à filaments en laiton.
7. En cas de résidus de graisse on peut utiliser des produits pour le nettoyage des fours.
8. Enlevez l'eau résiduelle à l'intérieur du four.

Par souci d'hygiène et pour éviter que les aliments ne prennent une odeur désagréable, procédez au séchage du four en utilisant la fonction ventilée à 160° C pendant 10 minutes environ.



On conseille d'utiliser des gants en caoutchouc pour effectuer ces opérations.



On conseille d'enlever la porte pour faciliter le nettoyage manuel des parties difficiles à atteindre.



4.8 Entretien extraordinaire

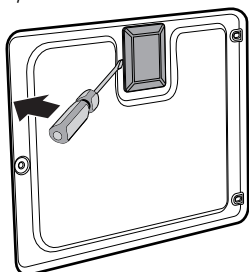


Pièces sous tension électrique
Danger d'électrocution

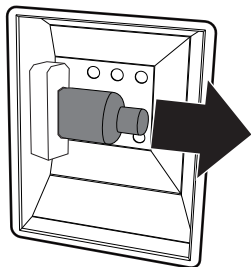
- Mettez le four hors tension.

Remplacement de la lampe d'éclairage interne

1. Enlevez tous les accessoires présents à l'intérieur du four.
2. Enlevez les glissières de support pour grilles/lèche-frites.
3. Enlevez le couvercle de l'ampoule au moyen d'un ustensile (par exemple un tournevis).



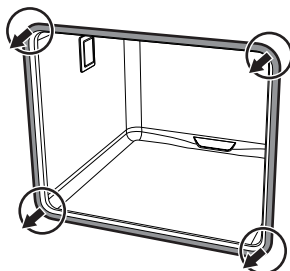
4. Dévissez et enlevez l'ampoule.



5. Remplacez l'ampoule par une ampoule identique (40W).
6. Remontez correctement le couvercle en laissant le façonnage de la vitre interne tourné vers la porte.
7. Enfoncez le couvercle à fond de manière à ce qu'il adhère parfaitement à la douille.

Démontage du joint du four auxiliaire

Pour permettre un nettoyage minutieux du four auxiliaire, on peut démonter le joint de la porte. Des crochets situés aux 4 angles de chaque joint fixent les joints au bord. Tirez les 4 angles du joint vers l'extérieur pour détacher les crochets.



Pour maintenir les joints de la porte en parfait état de propreté, utilisez une éponge non abrasive et de l'eau tiède. Les joints doivent être souples et élastiques.



Ne touchez pas directement l'ampoule halogène avec les doigts, mettez un gant de protection.



5 Installation

5.1 Raccordement du gaz



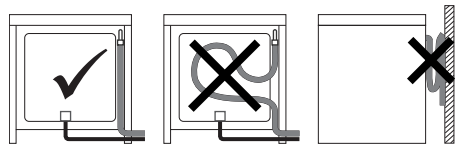
**Fuite de gaz
Danger d'explosion**

- Après toute intervention sur l'appareil, vérifiez que le couple de serrage des connexions du gaz est compris entre 10 Nm et 15 Nm.
- Si nécessaire, utilisez un régulateur de pression conforme à la norme en vigueur.
- Une fois l'installation terminée, vérifiez la présence d'éventuelles fuites avec un solution savonneuse, mais jamais avec une flamme.
- La mise en œuvre avec un tuyau flexible devra être réalisée de manière à ce que la longueur de la conduite ne dépasse pas 2 mètres d'extension maximale pour les tuyaux flexibles en acier et 1,5 mètres pour les tuyaux en caoutchouc.
- Assurez-vous que les tuyaux ne sont pas au contact des parties mobiles ni écrasés.

Raccordement avec un tuyau en caoutchouc

Vérifiez que toutes les conditions suivantes sont respectées :

- que le tuyau soit fixé à son embout avec des colliers de serrage ;
- que le tuyau ne soit jamais au contact des murs chauds, tout le long de son parcours (max. 50 °C) ;
- que le tuyau ne soit sujet à aucun effort de traction ou tension et ne présente de virages serrés ni d'étranglements ;
- que le tuyau ne soit pas au contact de corps tranchants ou d'angles vifs ;
- si le tuyau n'est pas parfaitement étanche et s'il est la cause d'une fuite de gaz dans l'environnement, ne pas essayer de le réparer ; le remplacer par un tuyau neuf ;
- vérifiez que les termes d'expiration du tuyau, imprimés directement sur celui-ci, ne soient pas dépassés.



Informations générales

Le raccordement au réseau du gaz peut être réalisé avec un tuyau flexible en acier à paroi continue et conformément aux prescriptions de la norme en vigueur.

Pour l'alimentation avec d'autres types de gaz, voir le chapitre « 5.2 Adaptation aux différents types de gaz ». Le raccord d'entrée du gaz est fileté ½ pouce gaz externe (ISO 228-1).

Effectuez le raccordement au réseau de distribution du gaz à l'aide d'un tuyau en caoutchouc conforme aux caractéristiques visées par la norme en vigueur (vérifiez que le sigle de la norme est bien imprimé sur le tuyau).

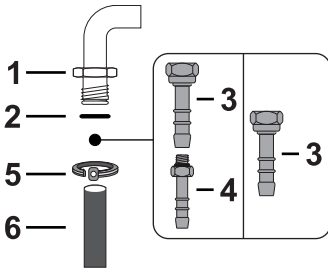
Vissez soigneusement l'embout **3** au raccord du gaz **1** (filet ½ pouce ISO 228-1) de l'appareil en interposant le joint **2**. En fonction du diamètre du tuyau de gaz utilisé, il est possible de visser également l'embout **4** sur l'embout **3**. Après avoir serré le ou les embout(s), calez le tuyau de gaz



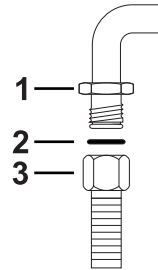
Installation

Downloaded from www.vandenborre.be

6 sur l'embout et le fixez avec le collier 5 conforme à la norme en vigueur.



Vissez soigneusement le raccord 3 au raccord du gaz 1 de l'appareil en interposant toujours le joint 2 fourni.



Le raccordement avec un tuyau en caoutchouc conforme à la norme en vigueur ne peut être réalisé que s'il est possible d'inspecter le tuyau sur toute sa longueur.



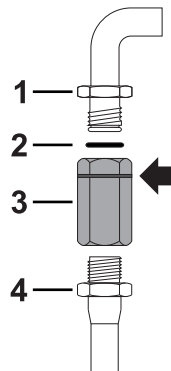
Le diamètre interne du tuyau doit être de 8 mm pour le Gaz Liquide et de 13 mm pour le Gaz Méthane et le Gaz de Ville.

Raccordement avec un tuyau flexible en acier avec un raccord à baïonnette

Effectuez le raccordement au réseau de distribution du gaz en utilisant un tuyau flexible en acier avec un raccord à baïonnette conforme à B.S. 669. Appliquez du matériau isolant sur le filet du tuyau de gaz 4 avant d'y visser l'adaptateur 3. Vissez le bloc sur le raccord mobile 1 de l'appareil en interposant toujours le joint 2 fourni.

Raccordement avec un tuyau flexible en acier

Effectuer le raccordement au réseau de distribution du gaz en utilisant un tuyau flexible en acier à paroi continue conforme aux caractéristiques visées par la réglementation en vigueur.





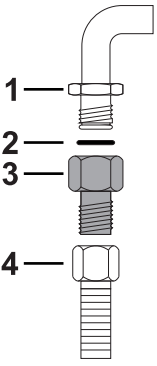
Downloaded from www.vandenborre.be

FR

Raccordement avec un tuyau flexible en acier à raccord conique

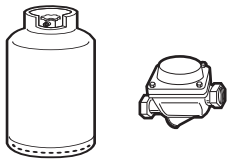
Effectuer le raccordement au réseau de distribution du gaz en utilisant un tuyau flexible en acier à paroi continue conforme aux caractéristiques visées par la réglementation en vigueur.

Vissez soigneusement le raccord **3** au raccord du gaz **1** (filet 1/2 pouce ISO 228-1) de l'appareil en interposant toujours le joint **2** fourni. Appliquez une pâte d'étanchéité sur le filet du raccord du tuyau de gaz **3**, puis vissez le tuyau flexible en acier **4** au raccord **3**.



Raccordement au gaz liquide

Utilisez un régulateur de pression et réalisez le raccordement à la bouteille conformément aux prescriptions établies par les normes en vigueur.



La pression d'alimentation doit respecter les valeurs indiquées dans le tableau « Type de gaz et Pays d'appartenance ».

Aération des locaux

L'appareil doit être installé dans des pièces aérées en permanence, conformément aux normes en vigueur. La pièce où l'appareil est installé doit assurer la présence d'une quantité d'air suffisante pour la combustion régulière du gaz et le renouvellement de l'air dans la pièce. Les prises d'air, protégées par des grilles, doivent être dimensionnées de façon appropriée (aux normes en vigueur) et placées de façon à ne pas être obstruées, même partiellement. Le local doit être constamment aéré pour éliminer la chaleur et l'humidité produites par les cuissons : en particulier, après un usage prolongé, on recommande d'ouvrir une fenêtre ou d'augmenter la vitesse des éventuels ventilateurs.

Évacuation des produits de la combustion

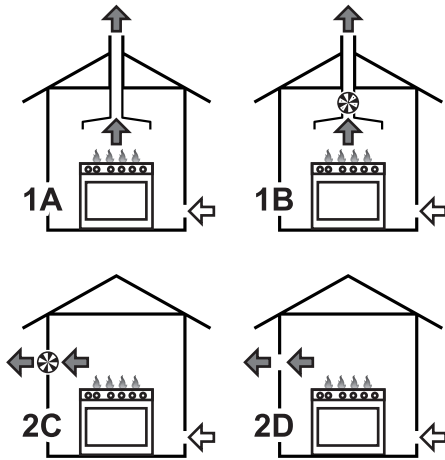
L'évacuation des produits de la combustion peut être assurée par une hotte reliée à une cheminée à tirage naturel au fonctionnement sûr ou bien par une aspiration forcée. Un système d'aspiration efficace doit être minutieusement conçu par un spécialiste habilité, en respectant les positions et les distances indiquées par les normes.



Installation

Downloaded from www.pardenborre.be

À la fin de l'intervention, l'installateur devra délivrer un certificat de conformité.



1 Évacuation par l'intermédiaire d'une hotte

2 Évacuation en l'absence d'une hotte

A Évacuation dans une cheminée individuelle à tirage naturel

B Évacuation dans une cheminée individuelle avec un électroventilateur.

C Évacuation directement dans l'atmosphère avec un électroventilateur mural ou sur une vitre.

D Évacuation directement dans l'atmosphère externe à travers le mur.

← Air

← Produits de la combustion

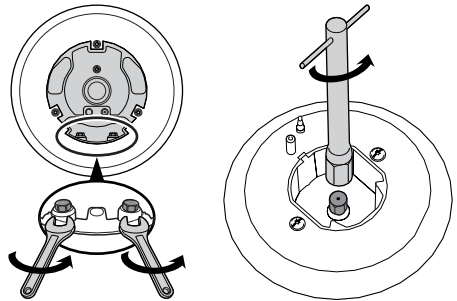
⊗ Electroventilateur

5.2 Adaptation aux différents types de gaz

En cas d'utilisation d'un autre type de gaz, il faut remplacer les injecteurs des brûleurs et ensuite régler la flamme minimum des robinets de gaz.

Remplacement des buses

1. Enlevez les grilles, les chapeaux et toutes les couronnes pour accéder aux coupelles des brûleurs.
2. Remplacez les injecteurs en utilisant une clé à tube de 7 mm en fonction du gaz à utiliser (voir Tableaux des caractéristiques des brûleurs et injecteurs).



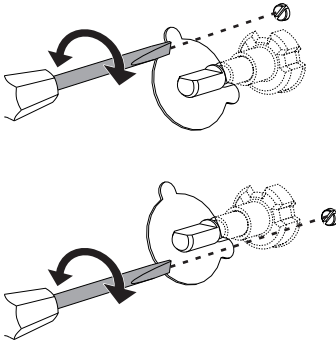
3. Remettez bien en place les brûleurs dans leurs logements.



Réglage du minimum pour le méthane ou le gaz de ville

Allumez le brûleur et mettez-le en position minimum. Extrayez la manette du robinet de gaz et agissez sur la vis de réglage située à côté de la tige du robinet (selon les modèles), jusqu'à l'obtention d'une flamme minimale régulière.

Remontez la manette et vérifiez la stabilité de la flamme du brûleur : en tournant la manette rapidement du maximum au minimum, la flamme ne doit pas s'éteindre. Répétez cette opération pour tous les robinets.



Réglage du minimum pour le gaz liquide

Serrez complètement la vis logée à côté de la tige du robinet en sens horaire.



Après avoir effectué l'adaptation à un gaz différent du gaz réglé à l'usine, remplacez l'étiquette de réglage du gaz appliquée à l'appareil par celle qui correspond au nouveau gaz employé. Celle-ci se trouve à l'intérieur de l'enveloppe contenant les injecteurs (si elle est prévue).

Lubrification des robinets gaz

Avec le temps, il peut arriver que les robinets à gaz tournent difficilement et se bloquent. Nettoyez-les à l'intérieur et en remplacer la graisse lubrifiante.



La lubrification des robinets gaz devra être effectuée par un technicien spécialisé.



Installation

Downloaded from www.vandenborre.be

Type de gaz et Pays d'appartenance

Type de gaz	IT	GB-IE	FR-BE	DE	AT	NL	ES	PT	SE	RU	DK	PL	HU
1 Gaz Méthane G20													
G20 20 mbar	•	•		•	•		•	•	•	•			
G20/25 20/25 mbar			•										
2 Gaz Méthane G20													
G20 25 mbar													•
3 Gaz Méthane G25													
G25 25 mbar						•							
4 Gaz Méthane G25.1													
G25.1 25 mbar													•
5 Gaz Méthane G25													
G25 20 mbar				•									
6 Gaz Méthane G27													
G27 20 mbar													•
7 Gaz Méthane G2.350													
G2.350 13 mbar													•
8 Gaz Liquide G30/31													
G30/31 28/37 mbar		•	•				•			•			
G30/31 30/37 mbar	•							•					
G30/31 30/30 mbar						•			•		•		
9 Gaz Liquide G30/31													
G30/31 37 mbar													•
10 Gaz Liquide G30/31													
G30/31 50 mbar				•	•								
11 Gaz de Ville G110													
G110 8 mbar	•								•		•		
12 Gaz de Ville G120													
G120 8 mbar									•				



Tableaux des caractéristiques des brûleurs et injecteurs

1 Gaz Méthane G20	AUX	SR	R	UR2
Portée thermique nominale (kW)	1.0	1.8	2.9	4.2
Diamètre injecteur (1/100 mm)	72	94	115	75 + 135
Pré-chambre (imprimée sur l'injecteur)	(X)	(Y)	(Y)	(H1) + (H3)
Portée réduite (W)	400	500	800	1900
2 Gaz Méthane G20	AUX	SR	R	UR2
Portée thermique nominale (kW)	1.1	1.8	2.9	4.2
Diamètre injecteur (1/100 mm)	72	94	115	75 + 125
Pré-chambre (imprimée sur l'injecteur)	(X)	(Z)	(H8)	(H1) + (H3)
Portée réduite (W)	400	500	800	1900
3 Gaz Méthane G25	AUX	SR	R	UR2
Portée thermique nominale (kW)	1.0	1.8	3.0	4.2
Diamètre injecteur (1/100 mm)	72	94	115	75 + 135
Pré-chambre (imprimée sur l'injecteur)	(X)	(Y)	(Y)	(H1) + (H3)
Portée réduite (W)	400	500	800	1900
4 Gaz Méthane G25.1	AUX	SR	R	UR2
Portée thermique nominale (kW)	1.1	1.8	3.0	4.2
Diamètre injecteur (1/100 mm)	77	100	134	75 + 138
Pré-chambre (imprimée sur l'injecteur)	(F1)	(Y)	(F3)	(H1) + (F3)
Portée réduite (W)	400	500	800	1900
5 Gaz Méthane G25	AUX	SR	R	UR2
Portée thermique nominale (kW)	1.0	1.8	2.9	4.2
Diamètre injecteur (1/100 mm)	77	100	134	80 + 145
Pré-chambre (imprimée sur l'injecteur)	(F1)	(Y)	(F3)	(Y) + (H3)
Portée réduite (W)	400	500	800	1900
6 Gaz Méthane G27	AUX	SR	R	UR2
Portée thermique nominale (kW)	1.0	1.8	2.9	4.2
Diamètre injecteur (1/100 mm)	77	105	138	80 + 148
Pré-chambre (imprimée sur l'injecteur)	(F1)	(Y)	(F3)	(H1) + (F3)
Portée réduite (W)	400	500	800	1800
7 Gaz Méthane G2.350	AUX	SR	R	UR2
Portée thermique nominale (kW)	1.0	1.8	2.9	4.1
Diamètre injecteur (1/100 mm)	94	120	165	100 + 190
Pré-chambre (imprimée sur l'injecteur)	(Y)	(Y)	(F3)	(O) + (H3)
Portée réduite (W)	400	500	800	1900

Downloaded from www.landelaborte.be

FR



Installation

Downloaded from www.vandenborre.be

8 Gaz Liquide G30/31	AUX	SR	R	UR2
Portée thermique nominale (kW)	1.0	1.8	2.9	4.2
Diamètre injecteur (1/100 mm)	50	65	85	46 + 91
Pré-chambre (imprimée sur l'injecteur)	-	-	-	-
Portée réduite (W)	400	500	800	1900
Portée nominale G30 (g/h)	73	131	211	305
Portée nominale G31 (g/h)	71	129	207	300
9 Gaz Liquide G30/31	AUX	SR	R	UR2
Portée thermique nominale (kW)	1.1	1.8	2.9	4.2
Diamètre injecteur (1/100 mm)	50	62	81	46 + 85
Pré-chambre (imprimée sur l'injecteur)	-	-	-	-
Portée réduite (W)	450	550	800	1900
Portée nominale G30 (g/h)	80	131	211	305
Portée nominale G31 (g/h)	79	129	207	300
10 Gaz Liquide G30/31	AUX	SR	R	UR2
Portée thermique nominale (kW)	1.0	1.8	2.9	4.2
Diamètre injecteur (1/100 mm)	43	58	70	43 + 70
Pré-chambre (imprimée sur l'injecteur)	(H2)	(M)	(Y)	(H2) + (S1)
Portée réduite (W)	400	500	850	1900
Portée nominale G30 (g/h)	73	131	211	305
Portée nominale G31 (g/h)	71	129	207	300
11 Gaz de Ville G110	AUX	SR	R	UR2
Portée thermique nominale (kW)	1.0	1.8	2.8	3.8
Diamètre injecteur (1/100 mm)	145	185	260	140 + 320
Pré-chambre (imprimée sur l'injecteur)	(/8)	(/2)	(/3)	-
Portée réduite (W)	400	500	800	1400
12 Gaz de Ville G120	AUX	SR	R	UR2
Portée thermique nominale (kW)	1.0	1.8	2.8	3.9
Diamètre injecteur (1/100 mm)	135	175	240	130 + 290
Pré-chambre (imprimée sur l'injecteur)	(/8)	(/1)	(/3)	-
Portée réduite (W)	400	500	800	1400

Les injecteurs non fournis sont disponibles dans les centres d'assistance agréés.



5.3 Branchement électrique



Tension électrique
Danger d'électrocution

- Un technicien habilité doit effectuer le branchement électrique.
- Munissez-vous de dispositifs de protection individuelle.
- La mise à la terre est obligatoire selon les modalités prévues par les normes de sécurité de l'installation électrique.
- Mettez l'appareil hors tension.
- Ne tirez jamais le câble pour débrancher la fiche.
- Utilisez des câbles résistant à une température d'au moins 90° C.
- Le couple de serrage des vis des conducteurs d'alimentation du bornier doit être égal à 1,5 - 2 Nm.

Informations générales

Vérifiez que les caractéristiques du réseau électrique sont adéquates aux données indiquées sur la plaque.

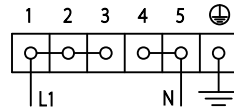
La plaque d'identification, avec les données techniques, le numéro de série et le marquage, est placée dans une position bien visible sur l'appareil.

N'enlevez jamais la plaque.

Effectuez la mise à la terre avec un câble plus long des autres câbles d'au moins 20 mm.

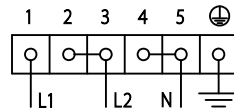
L'appareil peut fonctionner dans les modalités suivantes :

- **220-240 V 1N~**



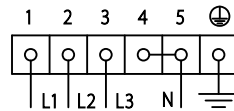
Utilisez un câble **tripolaire 3 x 6 mm²**.

- **380-415 V 2N~**



Utilisez un câble **tétrapolaire 4 x 4 mm²**.

- **380-415 V 3N~**



Utilisez un câble **pentapolaire 5 x 1,5 mm²**.



Les valeurs indiquées se réfèrent à la section du conducteur interne.



Les câbles d'alimentation sont dimensionnés en tenant compte du facteur de simultanéité (conformément à la norme EN 60335-2-6).



Installation

Downloaded from www.vandenborre.be

Branchement fixe

Préparez sur la ligne d'alimentation un dispositif d'interruption omnipolaire conformément aux règles d'installation.

Le dispositif d'interruption doit être situé dans une position facilement accessible et à proximité de l'appareil.

Branchement au moyen d'une prise et d'une fiche

Vérifiez que la fiche et la prise sont du même type.

Évitez d'utiliser des réducteurs, des adaptateurs ou des shunts car ils pourraient provoquer des surchauffes et des brûlures.

5.4 Positionnement



Appareil lourd
Danger de blessures par écrasement

- Positionnez l'appareil dans le meuble avec l'aide d'une autre personne.



Pression sur la porte ouverte
Risque de dommages à l'appareil

- N'utilisez pas la porte ouverte comme levier pour faire entrer l'appareil dans le meuble.
- N'exercez pas de pressions excessives sur la porte ouverte.



Dégagement de chaleur durant le fonctionnement de l'appareil

Risque d'incendie

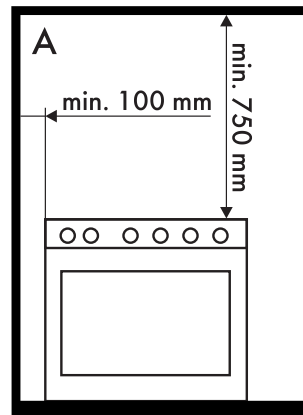
- Les placages, les colles ou les revêtements en plastique des meubles adjacents doivent être thermorésistants (minimum 90°C).

Informations générales

Cet appareil peut être installé contre des parois ; l'une d'entre elles doit dépasser en hauteur le plan de travail à une distance minimale de 50 mm du côté de l'appareil, comme l'illustrent les figures A et C des classes d'installation.

Installez les meubles suspendus au-dessus du plan de travail à une distance minimale de 750 mm. Si l'on installe une hotte aspirante au-dessus du plan de cuisson, consultez le manuel d'instructions de cette dernière pour respecter la distance.

Suivant le type d'installation, cet appareil appartient aux classes :



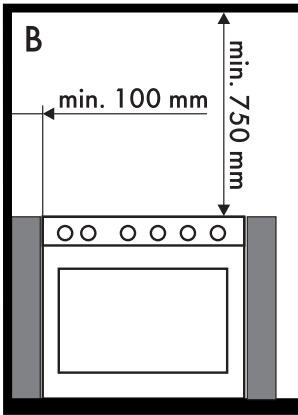
A - Classe 1

(Appareil pour installation libre)

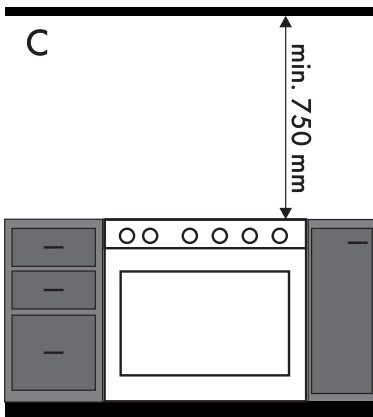


Downloaded from www.vandenborre.be

FR



B - Classe 2 sous-classe 1
(Appareil encastré)



C - Classe 2 sous-classe 1
(Appareil encastré)



L'appareil doit être installé par un technicien qualifié et dans le respect des normes en vigueur.

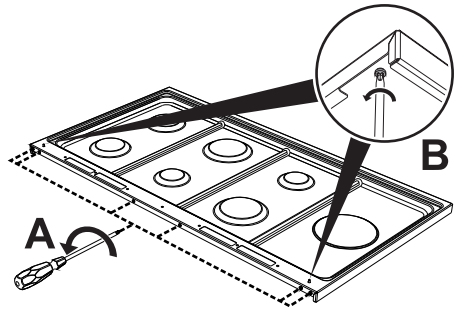
Montage du dossieret



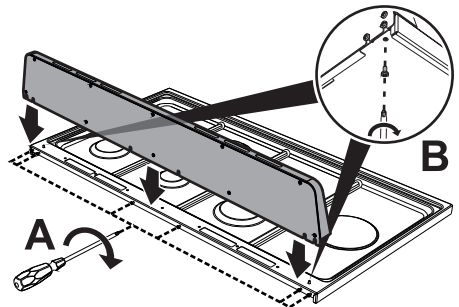
Le dossieret fourni fait partie intégrante du produit ; fixez-le à l'appareil avant l'installation.

Le dossieret doit toujours être positionné et correctement fixé sur l'appareil.

1. Desserrez les 6 vis situées à l'arrière du plan (A) et dévissez les 2 vis (B) situés sur la paroi latérale du dossieret.



2. Positionnez le dossieret au-dessus du plateau. Faites correspondre les 6 rainures inférieures du dossieret et les 6 vis situées à l'arrière du plan desserrées précédemment.
3. Serrez les 6 vis situées à l'arrière du plan de cuisson (A) et serrez les 2 vis au-dessous du plan (B) pour fixer le dossieret.





Installation

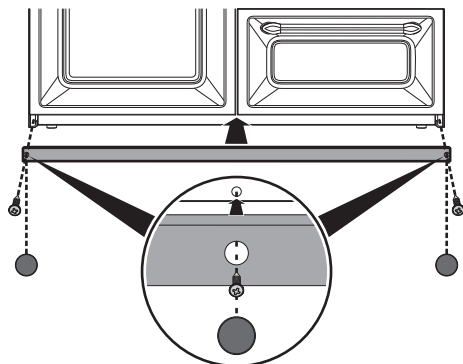
Downloaded from www.vandenborre.be

Montage du socle

i Le socle fourni fait partie intégrante du produit ; fixez-le à l'appareil avant l'installation.

Le socle doit toujours être positionné et correctement fixé sur l'appareil.

1. Positionnez le socle dans la partie inférieure avant de l'appareil.
2. Vissez les deux vis latérales pour fixer le socle à l'appareil.
3. Couvrez les trous du socle avec les bouchons fournis.



Positionnement et nivellement de l'appareil

Pour obtenir une meilleure stabilité, il est indispensable que l'appareil soit correctement nivelé au sol après avoir réalisé le raccordement électrique et/ou du gaz ; vissez ou dévissez le pied de la partie inférieure jusqu'à ce que l'appareil soit bien nivelé et stabilisé au sol.

